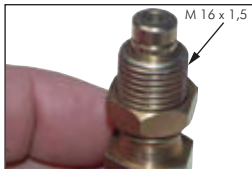


Messanschlüsse (M 16 x 1,5)

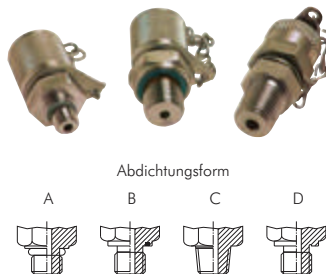
Tel: +41 44 406 80 11
 Fax: +41 44 491 22 11
 Email: info@hausammann.com



Spezifikation für Messanschlüsse mit M 16 x 1,5-Schraubkupplung

Werkstoffe: Körper: Stahl verzinkt, Dichtung: NBR
 Temperaturbereich: -20°C bis max. +100°C
 Betriebsdruck: bis 630 bar

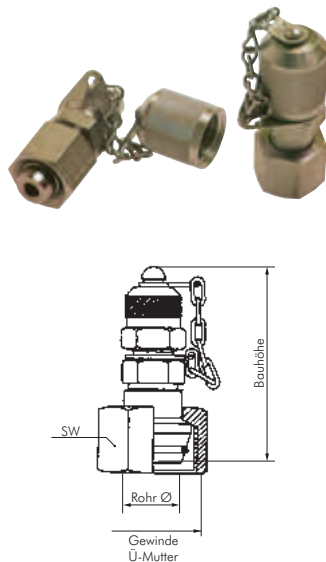
Anwendung: Messanschlüsse werden zur Überwachung von Betriebsdrücken sowie zur Entlüftung an ungünstig verlegten Rohrleitungen verwendet. Die Schraubkupplung ist verschlossen und wird nur durch Aufschrauben eines Messschlauches mechanisch geöffnet. Somit ist die Verbindung zum Medium hergestellt.



Messanschlüsse M 16 x 1,5 Schraubkupplung mit Außengewinde bis PN 630

Typ	Außen-gewinde	Abdichtungsform	Betriebsdruck
H303.2135	M 10 x 1	A	400 bar
H303.2138	G 1/8"	D	400 bar
H303.2136	G 1/4"	B	630 bar
H303.2139	NPT 1/8"	C	400 bar
H303.2137	NPT 1/4"	C	630 bar

Messanschlüsse M 16 x 1,5 Schraubkupplung mit HD-Verschraubung bis PN 630



Typ	Gewinde der Überwurfmutter	Rohr Ø außen	SW	Bauhöhe	Betriebsdruck
leichte Baureihe					
H303.2156	M 12 x 1,5	6 L	14	53	315 bar
H303.2158	M 14 x 1,5	8 L	17	53	315 bar
H303.2140	M 16 x 1,5	10 L	19	50	315 bar
H303.2142	M 18 x 1,5	12 L	22	50	315 bar
H303.2145	M 22 x 1,5	15 L	27	51	315 bar
H303.2147	M 26 x 1,5	18 L	32	59	315 bar
H303.2149	M 30 x 2	22 L	36	59	160 bar
H303.2151	M 36 x 2	28 L	41	53	160 bar
H303.2153	M 45 x 2	35 L	50	54	160 bar
H303.2155	M 52 x 2	42 L	60	54	160 bar
schwere Baureihe					
H303.2157	M 14 x 1,5	6 S	17	54	630 bar
H303.2159	M 16 x 1,5	8 S	19	51	630 bar
H303.2141	M 18 x 1,5	10 S	22	51	630 bar
H303.2143	M 20 x 1,5	12 S	24	50	630 bar
H303.2144	M 22 x 1,5	14 S	27	61	630 bar
H303.2146	M 24 x 1,5	16 S	30	57	400 bar
H303.2148	M 30 x 2	20 S	36	62	400 bar
H303.2150	M 36 x 2	25 S	46	53	400 bar
H303.2152	M 42 x 2	30 S	50	58	400 bar
H303.2154	M 52 x 2	38 S	60	60	315 bar

Ersatz O-Ringe aus Viton/NBR finden Sie auf Seite 159.



Messanschlüsse M 16 x 1,5 in geraden Verschraubungen bis PN 630



Weitere Größen auf der nächsten Seite

Typ	Gewinde der Überwurfmutter	Rohr Ø außen	SW	Bauhöhe*	Betriebsdruck
leichte Baureihe					
H307.5387	M 12 x 1,5	6 L	14	49	315 bar
H307.5389	M 14 x 1,5	8 L	17	49	315 bar
H307.5371	M 16 x 1,5	10 L	19	49	315 bar
H307.5373	M 18 x 1,5	12 L	22	49	315 bar
H307.5376	M 22 x 1,5	15 L	27	52	315 bar
H307.5378	M 26 x 1,5	18 L	32	53	315 bar
H307.5380	M 30 x 2	22 L	36	55	160 bar
H307.5382	M 36 x 2	28 L	41	57,5	160 bar
H307.5384	M 45 x 2	35 L	50	60	160 bar
H307.5386	M 52 x 2	42 L	60	64,5	160 bar
schwere Baureihe siehe nächste Seite					

*Mitte Rohr/Oberkante



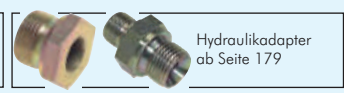
Digital- und Feinmessmanometer ab Seite 594



Schneidringverschraubungen ab Seite 122



LOCTITE Flüssigdichtungen, Dichtringe & Bänder ab Seite 908



Hydraulikadapter ab Seite 179

Alle Angaben verstehen sich als unverbindliche Richtwerte! Für nicht schriftlich bestätigte Datenauswahl übernehmen wir keine Haftung. Druckangaben beziehen sich, soweit nicht anders angegeben, auf Flüssigkeiten der Gruppe II bei +20°C.